

Инструкция по сборке

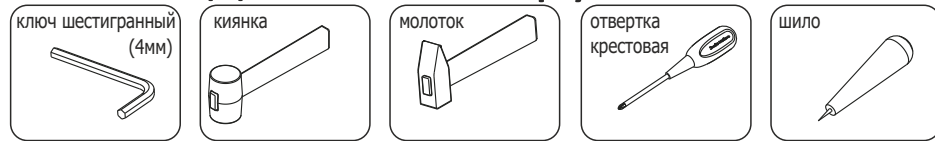
Бокс встраиваемый с дверкой

Б1

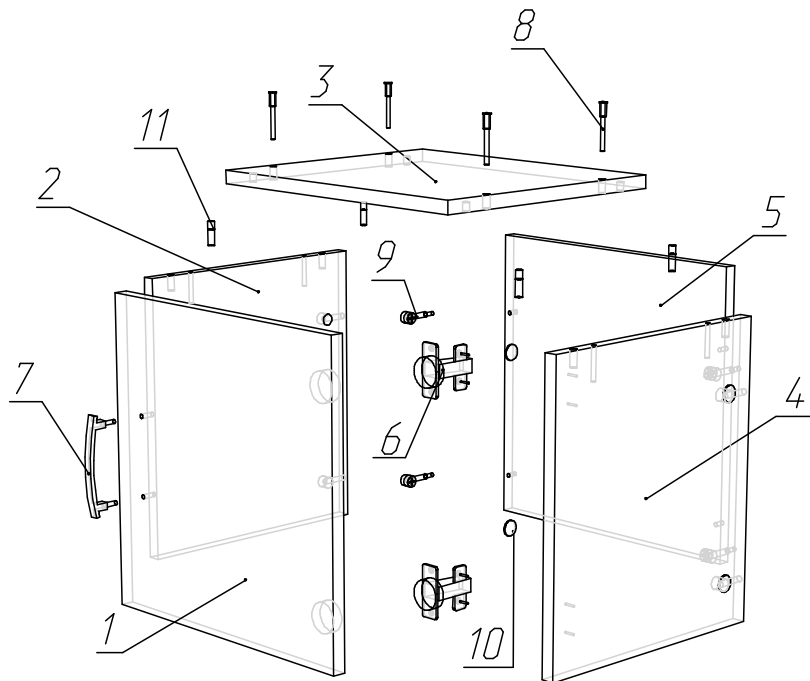
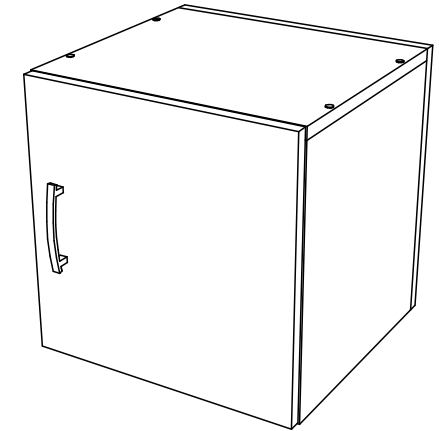
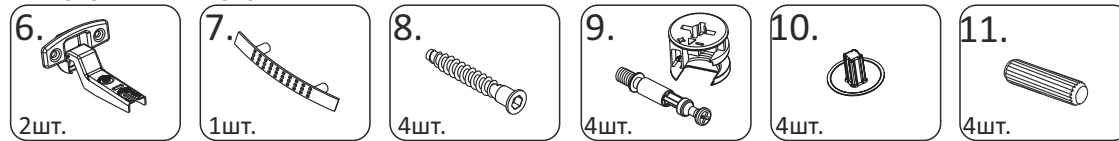
(40x37 h40)



Необходимый инструмент



Фурнитура



Спецификация на панели и профили

Поз.	Наименование	Готовая деталь		Толщина	Кол-во
		Длина	Ширина		
1	Б1ДВ - Дверь.	376	374	16	1
2	Б1ВЛ - Вертикаль левая.	363	328	16	1
3	Б2ГВ - Гориз. верхняя.	378	328	16	1
4	Б1ВП - Вертикаль. правая.	363	328	16	1
5	Б2ПФ - Панель фронтальная.	379	378	16	1

Спецификация на крепеж, фурнитуру

Поз.	Наименование	Кол-во
6	Петля для наклад. двери.	2
7	Ручка-скоба 96мм	1
8	Евровинт 7x50	4
9	Стяжка-эксцентрик	4
10	Заглушка эксцентрика	4
11	Шкант	4